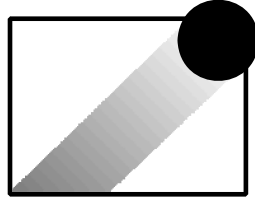


DBU



Deutsche
Billard
Union

Deutsche Billard-Union e.V.

Materialnormen Pool



Inhaltsverzeichnis

I.	SPORTGERÄT	1
1.1	Spielfeldgrößen	1
1.2	Höhe des Sportgerätes	2
1.3	Sonstige Abmessungen	2
1.4	Weitere Ausstattung der Sportgeräte	2
1.5	Gewicht	3
1.6	Allgemeines	3
II.	KUGELN	4
III.	SPIELRAUM	4
3.1	Lampen	4
3.2	Bodenbelag	4
3.3	Queuefreiheit	4
3.4	Klimatische Bedingungen	4
IV.	SCHLUSSBESTIMMUNG	4



I. SPORTGERÄT

1.1 Spielfeldgrößen

(1) Für Pool-Billard-Tische gelten nachfolgende verbindlichen Spielfeldgrößen:

Größe Tisch	Strecke A	Strecke B	Bemerkung
8 - Fuß	2240 mm	1120 mm	Mindestmaß für Tische, die bei Meisterschaften eingesetzt werden.
9 - Fuß	2540 mm	1270 mm	Maß für Tische, die in der Bundesliga, bei Deutschen Meisterschaften und bei internationalen Turnieren im Bereich der DBU eingesetzt werden.

Bei allen vorstehenden Maßen sind Abweichungen bis maximal 5 % erlaubt.

(2) Die angegebenen Strecken A, B und C müssen zueinander unabdingbar in folgendem Verhältnis stehen:

$$\begin{aligned} A : B &= 8 : 4 \\ A : C &= 8 : 1 \end{aligned}$$

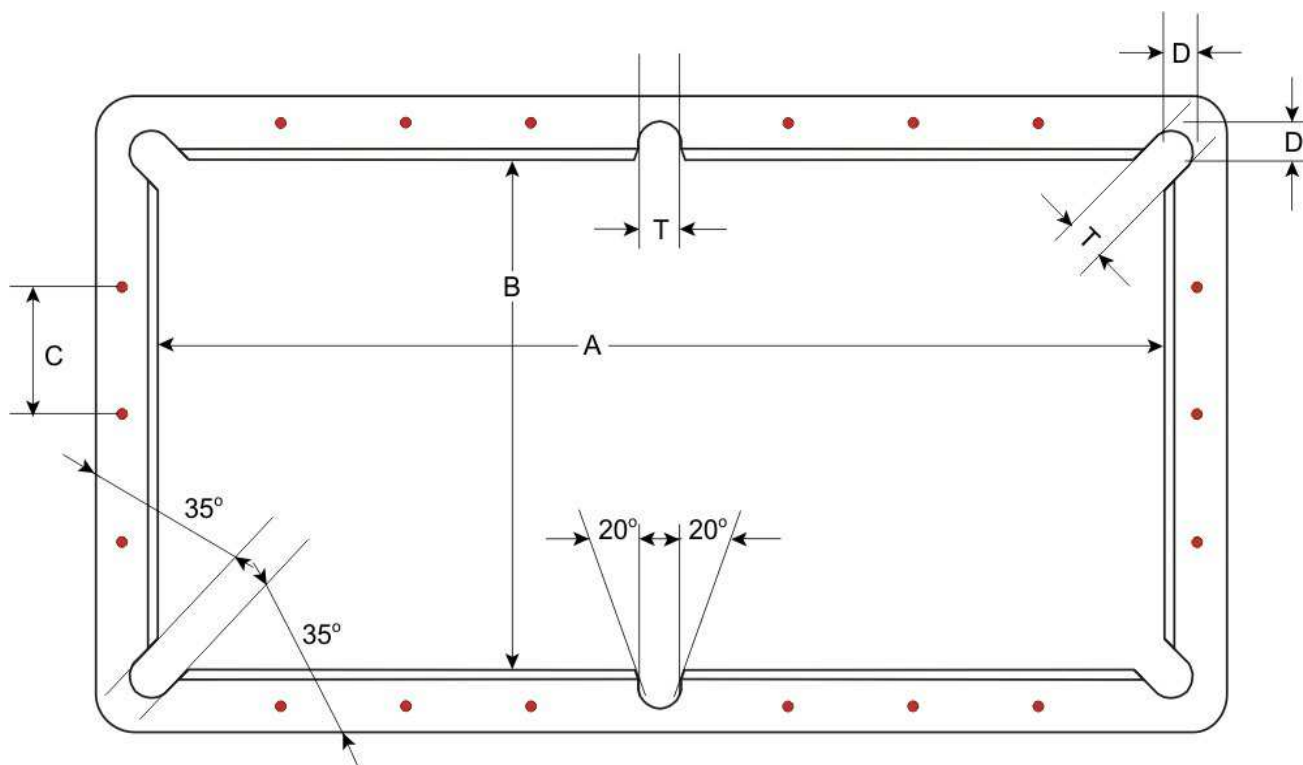


Abbildung 1



1.2 Höhe des Sportgerätes

Die Höhe aller Tische muss min. 750 mm, max. 850 mm betragen. (Abb. 2)

1.3 Sonstige Abmessungen

- (1) Das Maß T darf bei Ecktaschen min. 105 mm, max. 115 mm betragen (Abb. 3).
Das Maß E darf bei Ecktaschen min. 125 mm, max. 135 mm betragen (Abb. 3).
- (2) Bei den Mitteltaschen darf das Maß T min. 110 mm, max. 120 mm betragen (Abb. 4).
Das Maß E darf bei den Mitteltaschen min. 135 mm, max. 145 mm betragen (Abb. 4).
- (3) Die Einlaufschräge der Mitteltaschen beträgt ca. 20°, die der Ecktaschen ca. 35° (Abb. 1).
- (4) Das Spielfeld darf an den Ecktaschen min. 35 mm, max. 40 mm beschränkt werden (Abb. 5).
An den Mitteltaschen darf die Beschränkung min. 5 mm, max. 10 mm betragen (Abb. 6).
- (5) Die Höhe der Bandeninnenkante (Maß) beträgt 36 mm (Abb. 7). Die Banden müssen mit dem Bandenspiegel fest an die Schieferplatte geschraubt sein.
- (6) Der Bandenspiegel (Handauflagefläche) muss mindestens 100 mm breit sein. Auf dem Bandenspiegel sind Markierungen im Abstand von 70 - 90 mm (Maß D) zur Bandeninnenkante entsprechend dem Verhältnis A : C, (siehe Abb. 1) anzubringen.

1.4 Weitere Ausstattung der Sportgeräte

- (1) Für Meisterschaftsspiele und für von der DBU genehmigungspflichtige Turniere und für die Anerkennung als zugelassenes Sportgerät, dürfen nur von der DBU zugelassene Materialien verwendet werden.
- (2) Die Tascheninnenflächen, gering elastisch, müssen eine Neigung zum Spielfeld von ca. 10° haben.
- (3) Die Banden müssen dem Standard für Pool-Billard entsprechen und das Prüfsiegel der DBU haben.
- (4) Die ebene Platte des Tisches muss aus Schiefer sein und eine Stärke von minimal 25 mm haben. Die Platte (kann auch mehrteilig sein) muss plan geschliffen und mit dem Rahmen starr verbunden sein (verschraubt).
- (5) Die Festigkeit der Platte muss einer Kugelfallhöhe von 500 mm standhalten.
- (6) Sämtliche Flächen des Spielfeldes und der Begrenzung sind freizuhalten von den regulären Ballauf beeinflussenden Hindernissen.



- (7) Bei Konstruktion mit Kugelrücklaufs muss eine möglichst geräuschlose Führung der Kugeln zur Griffmulde sichergestellt sein, insbesondere darf keine Körperschallübertragung zur Aufstellfläche des Tisches stattfinden.
- (8) Die Griffmulde des Kugelrücklaufs an der Kopfseite des Tisches ist so zu gestalten, dass eine Entnahme der sichtbaren Kugeln mit zwei Händen bequem und verletzungsfrei möglich ist.
- (9) Beseitigen von Hindernissen im Kugelrücklauf muss ohne Demontage möglich sein. Die Beseitigung darf keine Auswirkungen auf die auf dem Tisch befindlichen Kugeln haben.
- (10) Bei Tischen mit Taschen ohne Kugelrücklauf müssen die Taschen so groß sein, dass die Kugeln mit einer Hand bequem aus den Taschen genommen werden können.
- (11) Der Unterbau des Tisches muss mit Oberrahmen und Füßen fest verbunden sein.
- (12) Die Justiermöglichkeit der Spielfläche muss eine genaue Ausrichtung des Tisches ermöglichen. Das Untergestell muss einer Schubbelastung von 120 kp. standhalten.
- (13) Die Verkleidung des Unterbaues, wie die Ausstattung des Tisches überhaupt, soll eine verletzungsfreie Handhabung des Sportgerätes ermöglichen (keine scharfen Kanten).
- (14) Bei Inbetriebnahme des zugelassenen Sportgerätes muss dies mit einem von der DBU zugelassenem Tuch bespannt sein.

1.5 Gewicht

- (1) Ein 8-Fuß Pool-Billard-Tisch muss ein Mindestgewicht von 300 kg haben.
- (2) Ein 9-Fuß Pool-Billard-Tisch muss ein Mindestgewicht von 350 kg haben.

1.6 Allgemeines

- (1) Die Reparaturen an Tuch, Platte und Kugelrücklauf sowie das Neubespannen von Platte und Banden müssen zerstörungsfrei durchzuführen sein.
- (2) Für die Lieferung von Ersatzteilen und Service muss der Hersteller des Sportgerätes eine Garantie abgeben.
- (3) Die Anerkennung als DBU "zugelassenes Sportgerät" oder "zugelassenes Material" erfolgt durch die DBU. Hierfür vergibt die DBU das Qualitätssiegel der Gütegemeinschaft Billard-sport. Durch die Mitgliedschaft in der Gütegemeinschaft, verpflichtet sich der Hersteller Stichprobenkontrollen zur Qualitätssicherung zuzulassen.



II. KUGELN

Ein Pool-Kugelsatz besteht aus:

- 1 weiße Kugel
- 8 verschiedenen vollfarbigen Kugeln mit der Bezeichnung 1 - 8
(1 = gelb, 2 = blau, 3 = rot, 4 = violett, 5 = orange, 6 = grün, 7 = braun, 8 = schwarz)
- 7 verschiedenen halbfarbigen Kugeln mit der Bezeichnung 9 -15
(9 = gelb-weiß, 10 = blau-weiß, 11 = rot-weiß, 12 = violett-weiß, 13 = orange-weiß, 14 = grün-weiß, 15 = braun-weiß)

Alle Kugeln müssen jeweils gegenüber liegend die entsprechende Nummer tragen.

Material: Kunstharz

Gewicht: 6 Unzen = 170 g

Durchmesser: 2 1/4 " = 57,2 mm

Diese müssen von der DBU zugelassen sein.

III. SPIELRAUM

3.1 Lampen

Zur Ausleuchtung der Spielfläche sind im Abstand von mind. 80 cm über der Spielfläche des Billardtisches Lampen anzubringen. Das Licht soll die gesamte Spielfläche gleichmäßig ausleuchten, keine Schatten werfen und eine Leuchtkraft von minimal 500 Lux haben. Die Beleuchtung darf den Sportler nicht blenden.

3.2 Bodenbelag

Die Bodenfläche rund um das Sportgerät ist in einer Breite von mind. 1,5 m mit einem rutschsicheren Bodenbelag zu versehen. Teppichboden gilt als rutschsicher.

3.3 Queuefreiheit

Für alle Meisterschaftsspiele bzw. alle im Bereich der DBU stattfindenden, von der DBU genehmigten Turnieren sowie alle zugelassenen Sportstätten müssen die Billardtische so aufgestellt sein, dass rund um den Billardtisch ein Bewegungsraum von min. 150 cm (ab Tischaußenkante). Den Verbänden bleibt es vorbehalten, in Sonderfällen, in ihrem Spielbetrieb eine Genehmigung zu erteilen, die es erlaubt, dass dieses Maß unterschritten wird. .

3.4 Klimatische Bedingungen

Die Spielstätte muss ausreichend beheizt sein (min. 18°).

IV. SCHLUSSBESTIMMUNG

Dieser Normenkatalog wurde von der DBU erstellt und kann nur von dieser geändert werden. Alle Rechte liegen bei der Deutschen Billard Union 1911/71 e.V.



Abbildungen 2 - 7

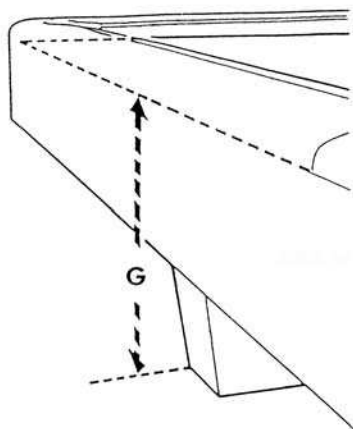


Abbildung 2

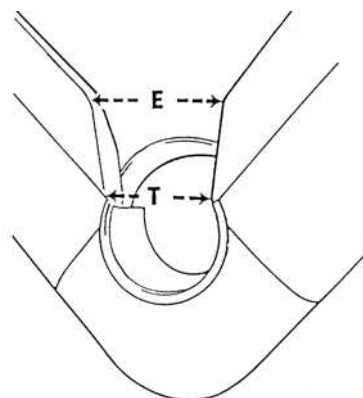


Abbildung 3

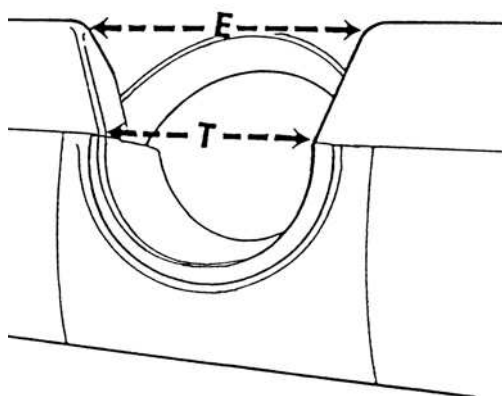


Abbildung 4

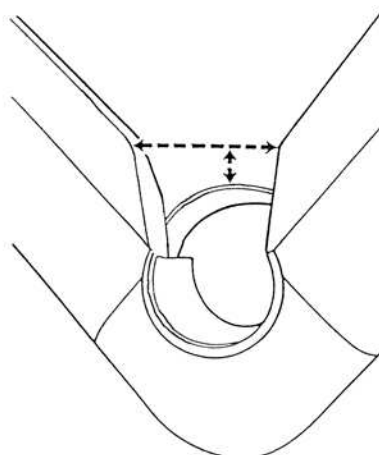


Abbildung 5

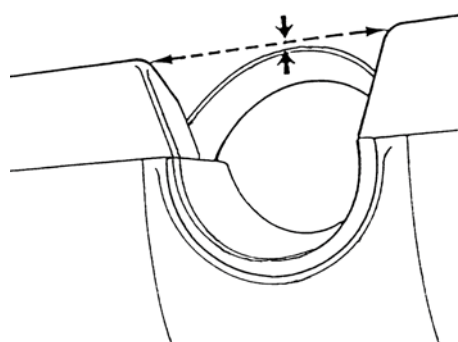


Abbildung 6

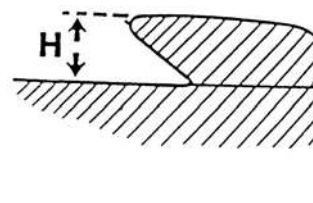


Abbildung 7